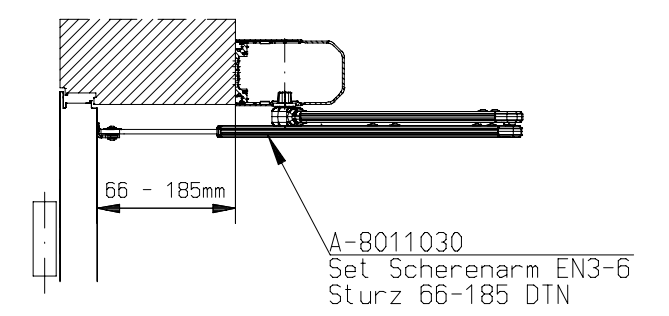
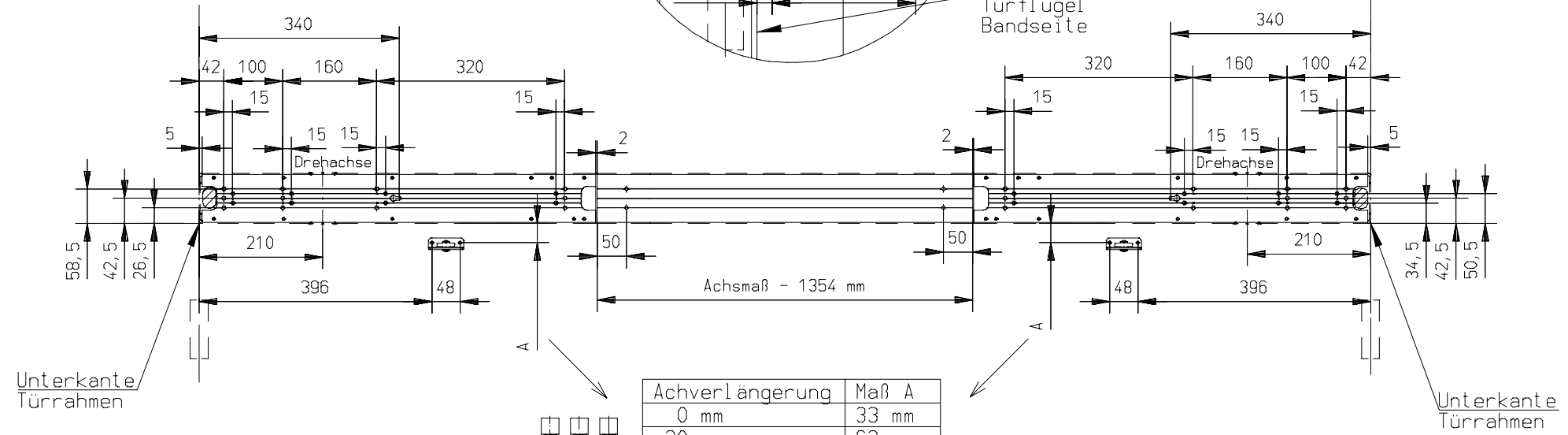


Achse Türband

Achse Türband

Außenkante Türflügel Bandseite



Achverlängerung	Maß A
0 mm	33 mm
30 mm	63 mm
60 mm	93 mm
90 mm	123 mm

Ø Bereich verdeckter Leitungsaustritt *

Befestigung mit M5 Schrauben oder vergleichbar.
Gewindetiefe Stahl = 4mm, Aluminium = 6mm.
Bei geringeren Wandstärken sind Einziehmuttern zu verwenden.
Zur Befestigung auf anderen Materialien sind Schrauben mit einem Mindestanzugsmoment von 5 Nm. zu verwenden.

* Bei Montage an Brandschutztüren sind die Vorgaben des Brandschutztüren-Herstellers zu beachten!

Surface treatment	Material:	Scale: 1:10		
Tolerance:	Mass Weight (g)	Part No.:	Date: 02.07.2019	Name: Johannpaschedag
Type:	Proprietary rights apply in accordance with ISO 16016		Replace for:	Replace by:
 GU Automatic GmbH www.gu-automatic.com		Description:	Level:	Revision
		DTN 80 2flg. Scherenarm A-8011030	Drawing No.:	Date
		EN 3-6 Sturztiefe 66-185 mm	A-9906230	Name
			CAD-COORNACTUS	Sheet:
				4