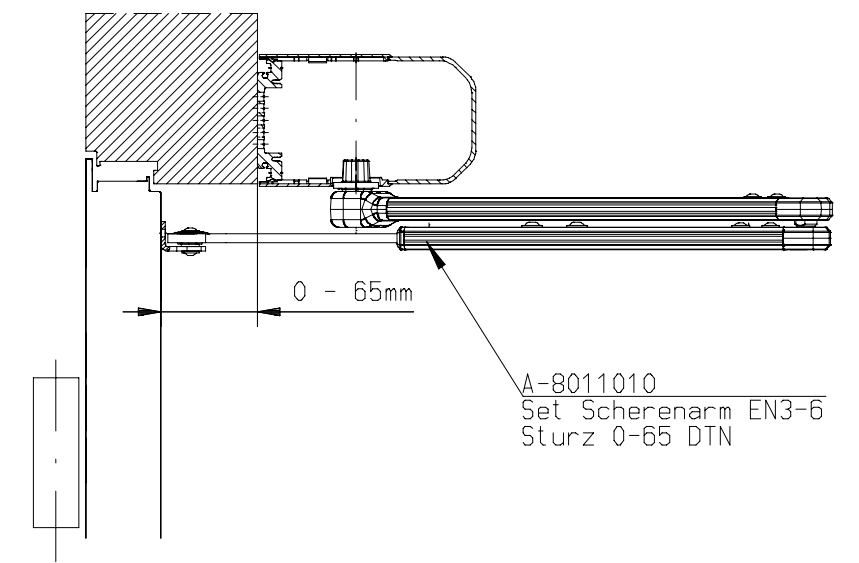
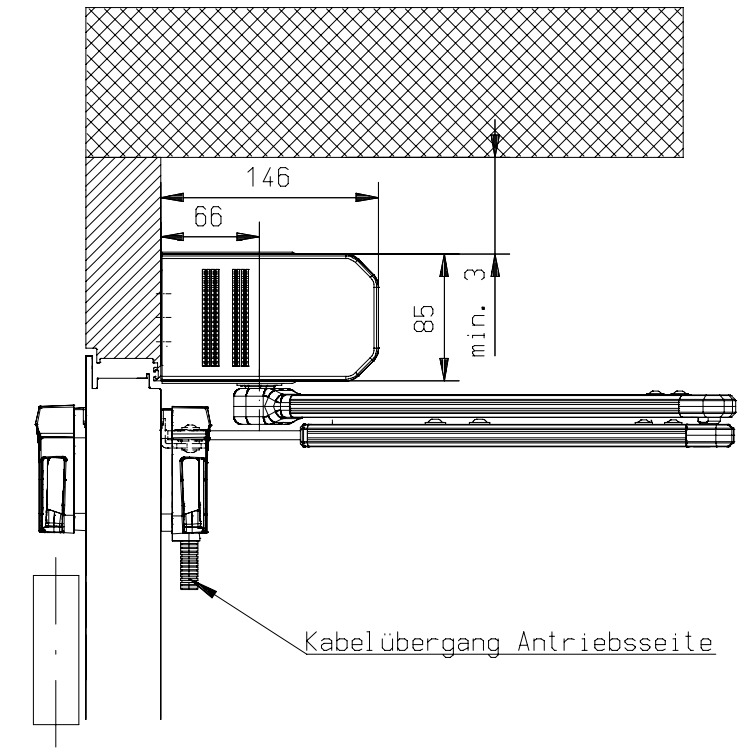


Befestigung mit M5 Schrauben oder vergleichbar.
Gewindetiefe Stahl= 4mm, Aluminium= 6mm.
Bei geringeren Wandstärken sind Einziehmuttern zu verwenden.
Zur Befestigung auf anderen Materialien sind Schrauben mit
einem Mindestanzugsmoment von 5 Nm. zu verwenden.

* Bei Montage an Brandschutztüren sind die Vorgaben des Brandschutztüren-Herstellers zu beachten!



Surface treatment	Material:	Scale: 1:5					
Tolerance:	Mass Weight (g)	Part No.:	Date: 02.07.2019	Name: Jahannaschedaq			
			Edit:				
			Approved:				
Type:			Norm:				
Proprietary rights apply in accordance with ISO 16016			Replace for:	Replace by:			
		Description:	Level:	Revision	Date	Name	
GU Automatic GmbH www.gu-automatic.com		DTN 80 Scherenarm A-8011010 EN 3-6 Sturztiefe 0-65mm	Drawing No.:		Sheet:		
			A-9906200		1		
			CAD: G6T6668.S2A				