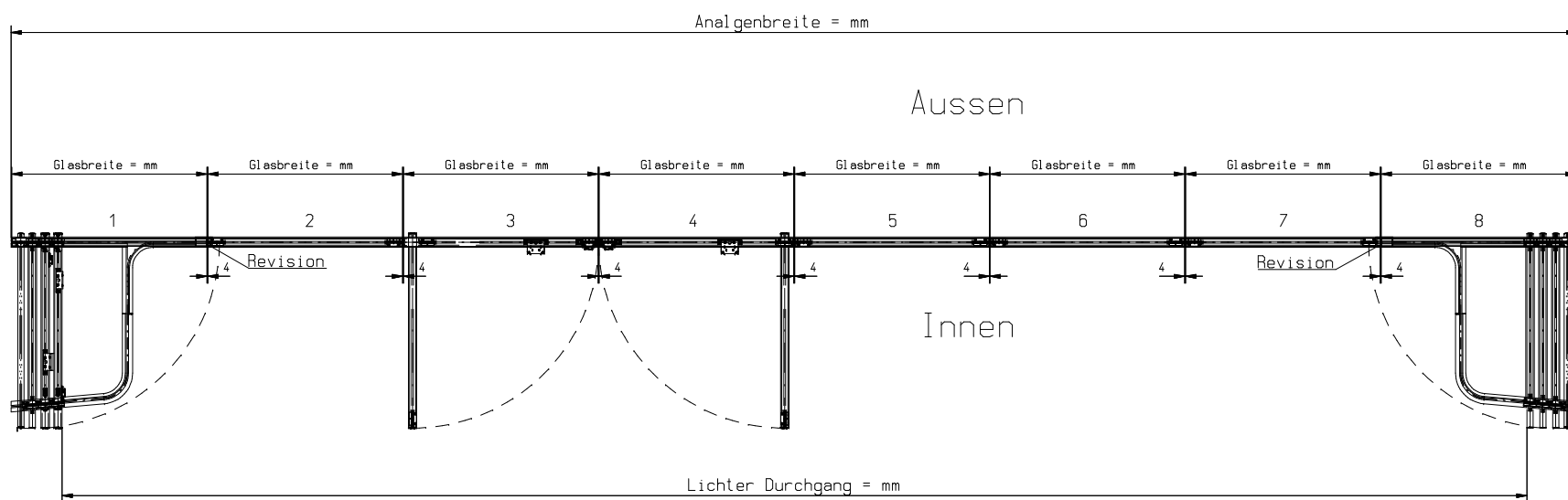
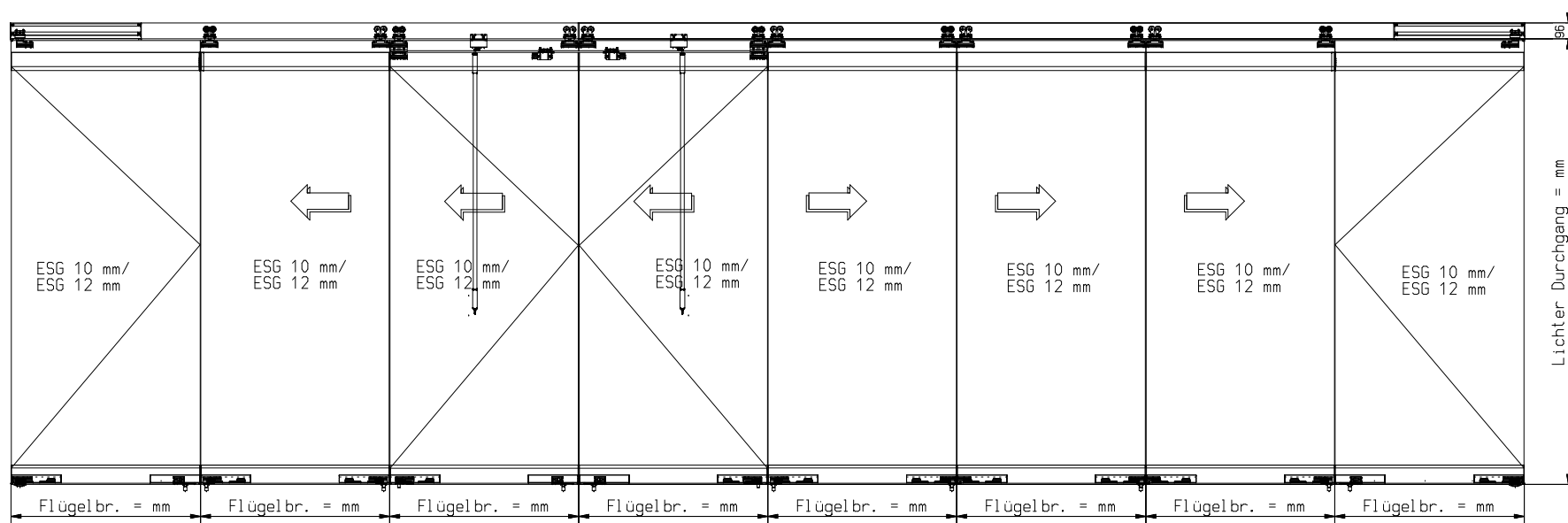
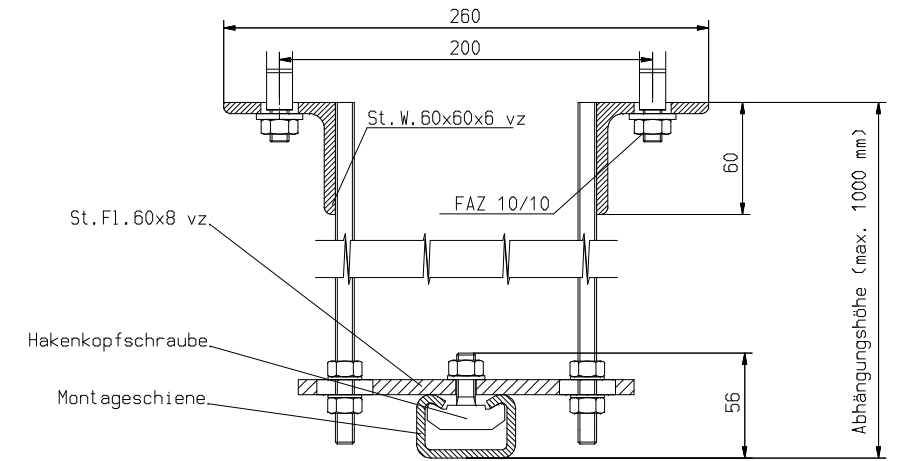


Ansicht von Innen M 1:10

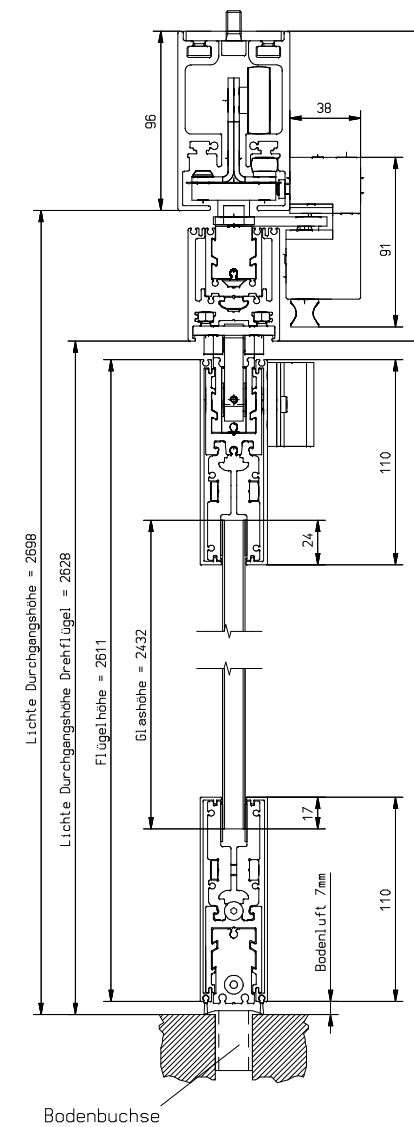


Abhängung Standard M 1:2

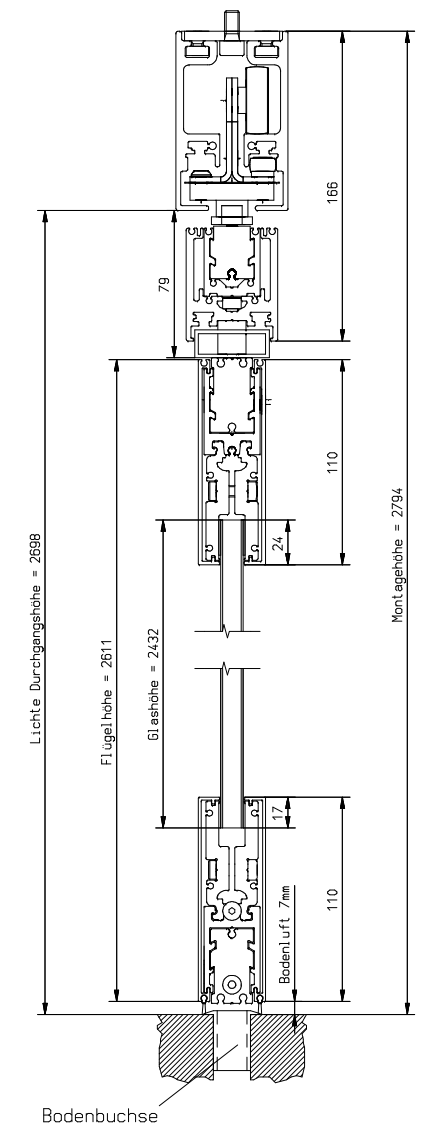


Schnitt M 1:2

DSP-Flügel



Schiebeflügel mit Ausgleichprofil



Datum	14.12.2011	Benennung	Glasschiebewand GSW-M2
Gezeichnet	Janschke	Zeichnung - Nr.	A-9909020
Geprüft			
Norm			

GU
GU Automatic GmbH www.gu.com Änderungen vorbehalten