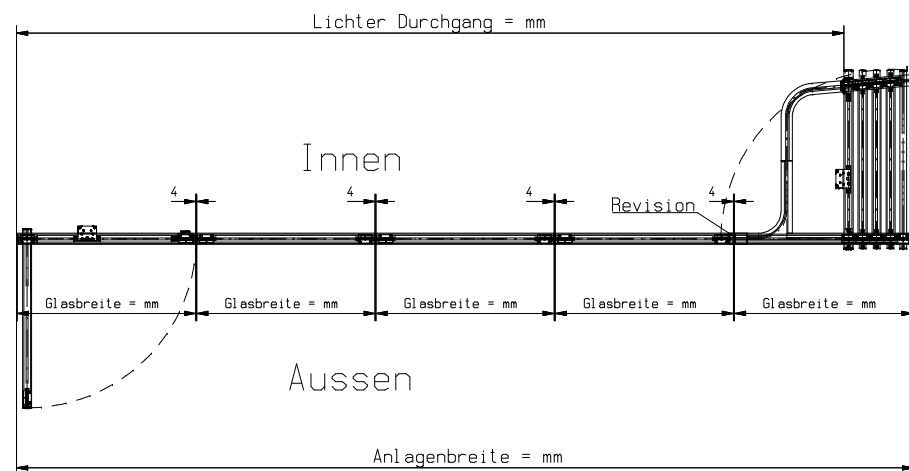
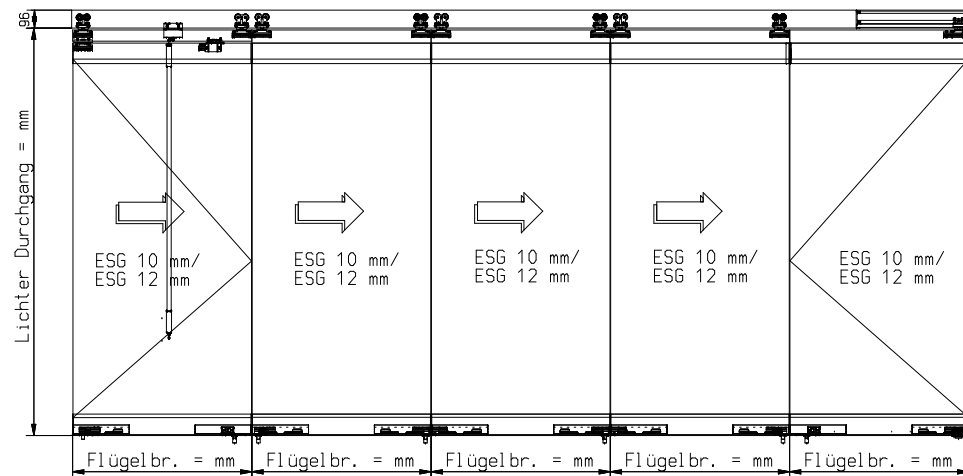
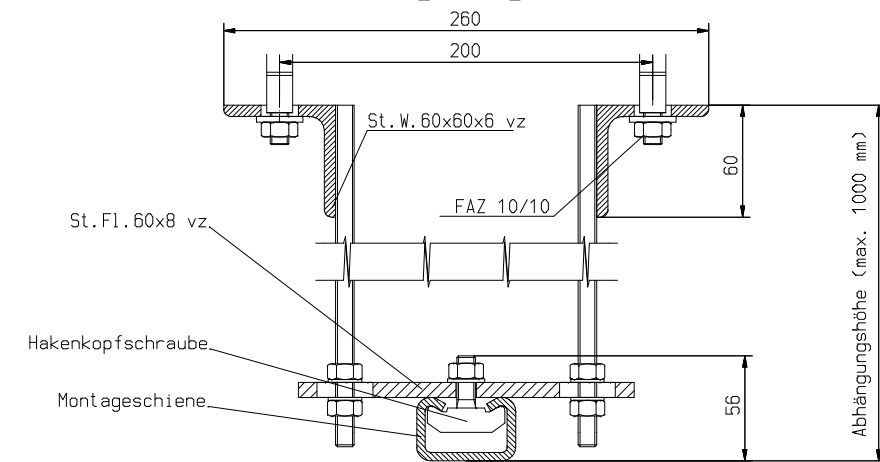


Ansicht von Aussen M 1:10

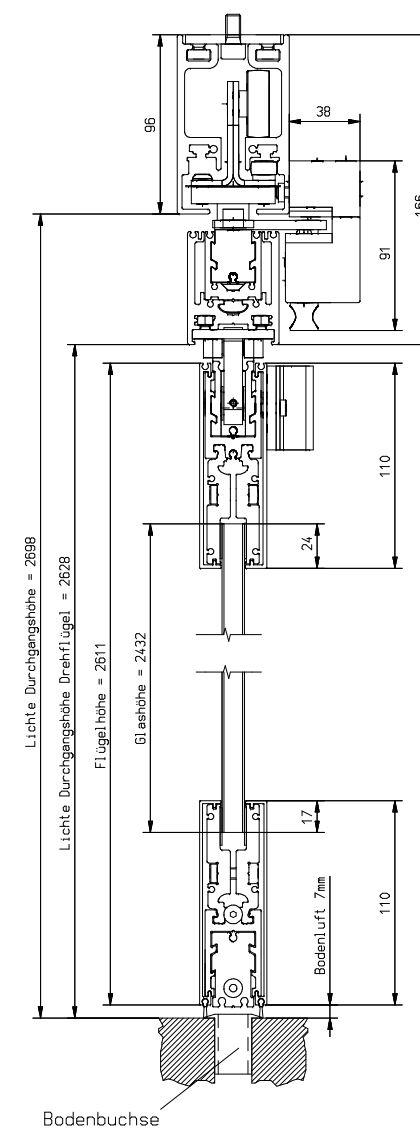


Abhängung Standard M 1:2

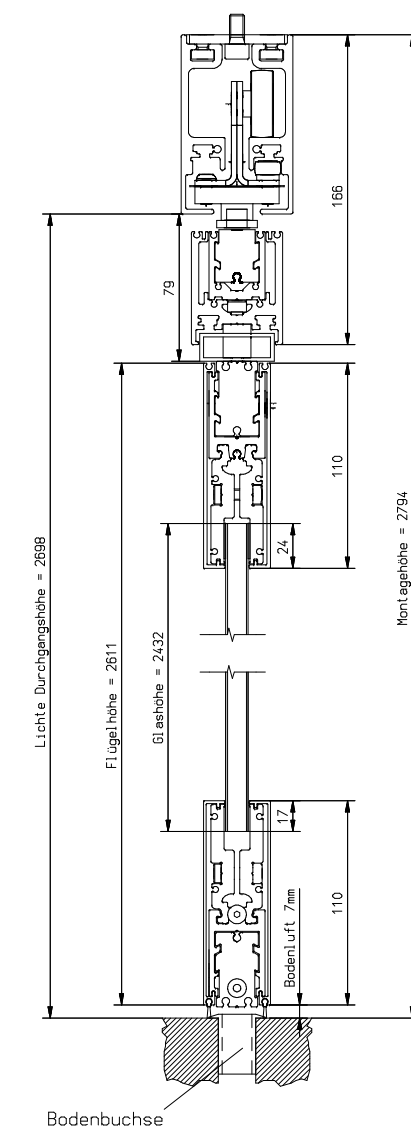


Schnitt M 1:2

DSP-Flügel



Schiebeflügel mit Ausgleichprofil



Datum	14.12.2011	Benennung	Glasschiebewand GSW-M2
Gezeichnet	Janschke		glass sliding wall GSW-M2
Geprüft			coûlisserie en verre murale GSW-M2
Norm		Zeichnung - Nr.	A-9909030
GU			
GU Automatic GmbH www.g-u.com		Änderungen vorbehalten	